

# SPECTRA POWERBOX 100-SERIE

## MERKMALE

- Extrem kleiner, lüfterloser Mini-PC
- Robust und in ansprechendem Industrie-Design
- Modellabhängig: Mit Intel® Atom™ E3826 DC, Atom™ E3845 QC oder Celeron® J1900 QC
- Weitbereichsspannungseingang: 9 – 48 V, mit Spannungsüberwachung
- Wandmontage, optional: seitlich VESA- oder DIN-Schienen montierbar

Die Spectra PowerBox 100-Serie ist eine neue Generation industrieller Box-PC. Sie sind sehr kompakt, äußerst kostengünstig und ideal für den Einsatz in einfachen Anwendungen geeignet.

## KOMMUNIKATIV UND ERWEITERBAR

Zahlreiche Schnittstellen, wie 4 x USB, 4 x COM und 2 x LAN, sind ein Garant für vielfältige Kommunikationsmöglichkeiten. Zwei Mini-PCIe-Sockel nehmen WiFi-, GSM- oder Feldbus-Module auf. Über einen Multi I/O Sockel kann die Spectra PowerBox 100 um weitere Schnittstellen, wie COM, LPT/PS2, DIO, DP, DVI oder VGA erweitert werden. Über das universelle I/O-Bracket werden die Anschlüsse nach außen geführt.

## ROBUST UND WARTUNGSFREUNDLICH

Der kabellose Aufbau des Gerätes verkleinert die Gefahr des Ausfalls durch gelöste Kabel. Ein Betriebstemperaturbereich von -25°C bis +60°C erweitert die Einsatzmöglichkeiten immens.



# SPECTRA POWERBOX 100-SERIE

## TECHNISCHE DATEN

### SYSTEM

Prozessor	Onboard (modellabhängig) - Intel® Atom™ E3826 Dual Core 1,46 GHz - Intel® Atom™ E3845 Quad Core 1,91 GHz - Intel® Celeron® J1900 Quad Core 2,0 GHz
Chipsatz	SOC (System on Chip)
BIOS	AMI 64 Mbit SPI
Hauptspeicher	204-pin DDR3L SO-DIMM, max. 8 GB <u>PowerBox 100 / 100QC / J19</u> 1 x 8 GB, DDR3L, PC1600 <u>PowerBox 100-WT / 100QC-WT / J19-WT</u> 1 x 8 GB, DDR3L, PC1600, Wide-Temp.
Watchdog	softwareprogrammierbar, 1~255 sec.

### CONTROLLERS

Netzwerk	2 x Intel® GbE1: Intel® i210 Gigabit-LAN Port (EtherCAT kompatibel) mit WoL, XPE Unterstützung
Audio	Realtek ALC888S Codec
Super I/O	Fintek F81866 Chipsatz

### SCHNITTSTELLEN

Frontseitig	- 1 x USB3.0 - 3 x USB2.0 - 2 x RJ45 - AT/ATX-Switch - 1 x Line-out, 1 x Mic-in - Power Schalter - Remote Power On/Off & Reset
Rückseitig	- 2 x RS-232/422/485 - 1 x DVI-I - 2 x Antennen Ausbrüche - 1 x Universal Bracket

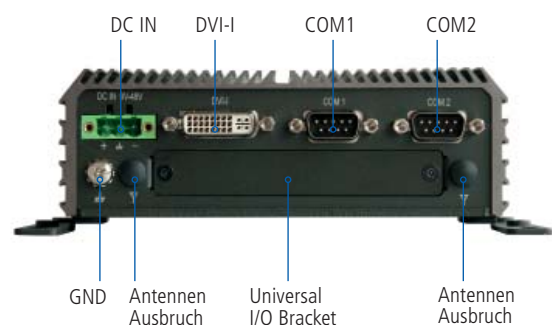
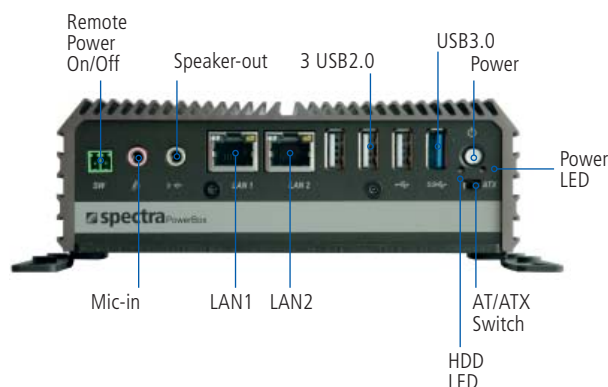
### ERWEITERUNGEN & LAUFWERKE

Erweiterungs- sockel	- 2 x mPCIe (Full Size), für WiFi / GSM oder Erweiterungskarten (Modellabh. 1 davon belegt mit mSATA SSD) - optional Disk on Modul SSD - 1 x mSATA (am mPCIe Sockel) - 1 x SIM Karten Sockel - 1 x Multi I/O Sockel (bei Powerbox 100-J19-4GLAN, belegt mit 2 GLAN Kit)
HDD / SSD	<u>PowerBox 100 / 100QC / J19</u> 120 GB Half-Slim DOM <u>PowerBox 100-WT / 100QC-WT / J19-WT</u> 120 GB Half-Slim DOM, Wide-Temp.
Weitere	-

### MECHANIK & UMGEBUNGSBEDINGUNGEN

Gehäuse	Aluminum Spezialprofil
Maße (BxHxT)	150 x 52,27 x 105 mm
Gewicht	0,86 kg
Montage	Wand, optional: seitlich, VESA, DIN-Schiene
Klima	Betriebstemperatur: <u>PowerBox 100x</u> : 0 °C bis +45°C <u>PowerBox 100x-WT</u> : -25°C bis +60°C (mit Air Flow) Lagertemperatur: -40°C bis +80°C Relative Luftfeuchtigkeit: 10% bis 95%, nicht kondensierend
Power	AT, ATX 9 – 48 V DC 60 W Poweradapter, 12 V / 5 A, 3-pin, C14
Betriebssystem	Microsoft® Windows® 10 IoT Enterprise Entry (weitere auf Anfrage)
Gewährleistung	24 Monate
Zertifizierung	- CE, FCC Class A - Niederspannung: EN60950-1

### ANSCHLÜSSE

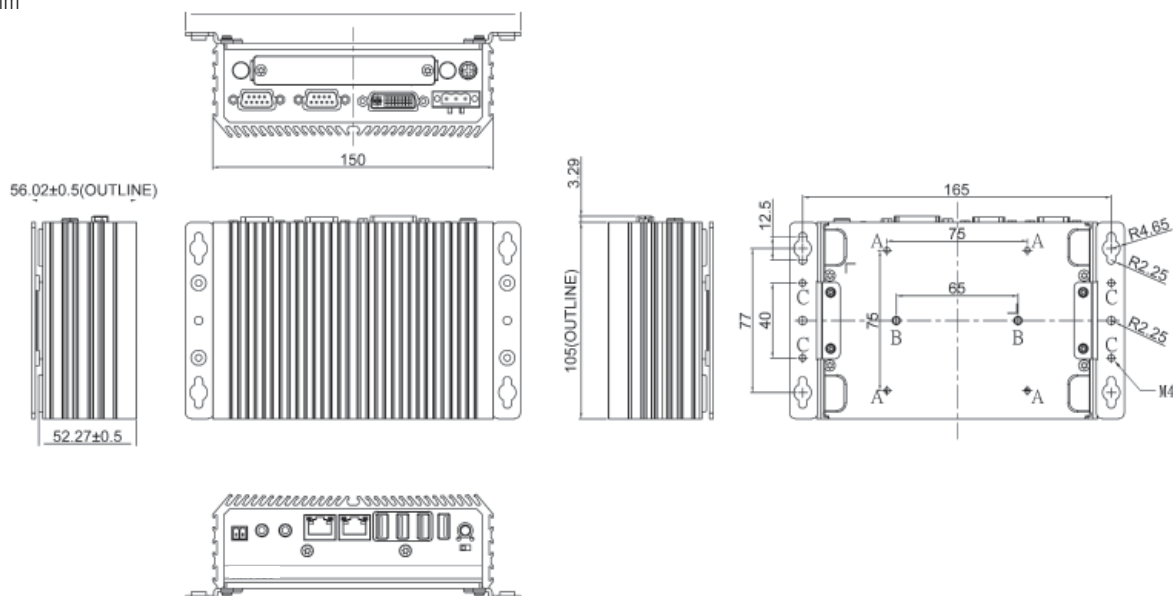


# SPECTRA POWERBOX 100-SERIE

## ABMESSUNGEN & BESTELLBEZEICHNUNGEN

### ABMESSUNGEN

Einheit: mm



### BESTELLBEZEICHNUNG

#### Nr. 156735 Spectra PowerBox 100-10

Mini-PC, Intel® Atom™ E3826 1,46 GHz,  
8 GB, 120 GB Half-Slim DOM, Win10-IoT

#### Nr. 156736 Spectra PowerBox 100QC-10

wie PowerBox 100, mit Intel® Atom™ E3845 1,91 GHz

#### Nr. 156739 Spectra PowerBox 100-J19-10

wie PowerBox 100, mit Intel® Celeron® J1900 2,0 GHz

#### Nr. 151949 Spectra PowerBox 100-J19-4GLAN

wie PowerBox 100-J19, inkl. LAN-KIT für 2 zusätzlichen GLAN

#### Nr. 156734 Spectra PowerBox 100-10-WT

Mini-PC, Intel® Atom™ E3826 1,46 GHz,  
8 GB, 120 GB Half-Slim DOM, Win10-IoT, Wide Temp

#### Nr. 151773 Spectra PowerBox 100QC-10-WT

wie PowerBox 100-WT, mit Intel® Atom™ E3845 1,91 GHz

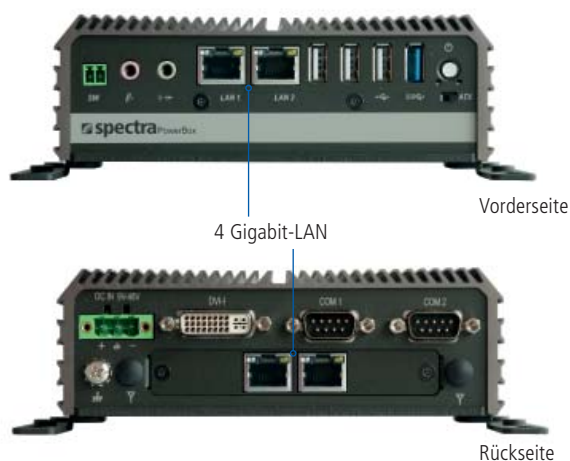
#### Nr. 156740 Spectra PowerBox 100-J19-10-WT

wie PowerBox 100-WT, mit Intel® Celeron® J1900 2,0 GHz

### IM LIEFERUMFANG

- 1 x Poweradapter
- 1 x Power Terminal Block Stecker (female)
- 1 x Treiber CD
- 1 x Microsoft® Windows® CD
- 2 x Befestigungsschiene für Wandmontage
- 1 x DVI-I zu VGA Adapter
- 1 x Schraubensortiment

### SPECTRA POWERBOX 100-J19-4GLAN



# SPECTRA POWERBOX 100-SERIE

## ZUBEHÖR

### BEFESTIGUNGSMATERIAL



DIN Rail-Kit



VESA Mount-Kit



Side Mount-Kit



Side Mount DIN-Rail Kit



DOM Mounting-Bracket-Kit

### BESTELLBEZEICHNUNG

Nr. 147895 DIN Rail-Kit für PB 100

Nr. 149025 VESA Mount-Kit für PB 100

Nr. 147894 Side Mount-Kit für PB 100

Nr. 155669 Side Mount DIN Rail-Kit für PB100

Nr. 153456 DOM Mounting-Bracket-Kit für PB 100

### MINI-PCIE MODULE

#### Nr. 150314 PB-100-MEC-2LAN-KIT

2 x Gigabit-LAN (Intel® 82583V), inkl. Universal Bracket, Kabel

#### Nr. 159946 PB-100-MEC-USB-KIT V1

2 x USB3.0, , inkl. Universal Bracket, Kabel  
(- Nur in Verbindung mit MSATA oder DOM  
- Maximal 1.2 A für beide Ports in Summe)

#### Nr. 153060 PB-100-Feldbus Umbausatz

für Hilscher CIFX-90-RE/Master/Slave, inkl.  
DOM hold



### MULTI I/O MODULE

#### Nr. 147886 PB-100-COM

2 x RS-232/422/485, inkl. Universal Bracket

#### Nr. 147890 PB-100-LPT/PS2

1 x LPT/PS2, inkl. Universal Bracket

#### Nr. 147887 PB-100-DIO

4x DI / 4x DO, inkl. Universal Bracket

#### Nr. 147888 PB-100-DP

1 x DP, inkl. Universal Bracket

#### Nr. 147889 PB-100-DVI

1 x DVI-D, inkl. Universal Bracket

#### Nr. 157044 PB-100-HDMI

1 x HDMI, inkl. Universal Bracket

#### Nr. 147891 PB-100-VGA

1 x VGA, inkl. Universal Bracket



Weitere auf Anfrage